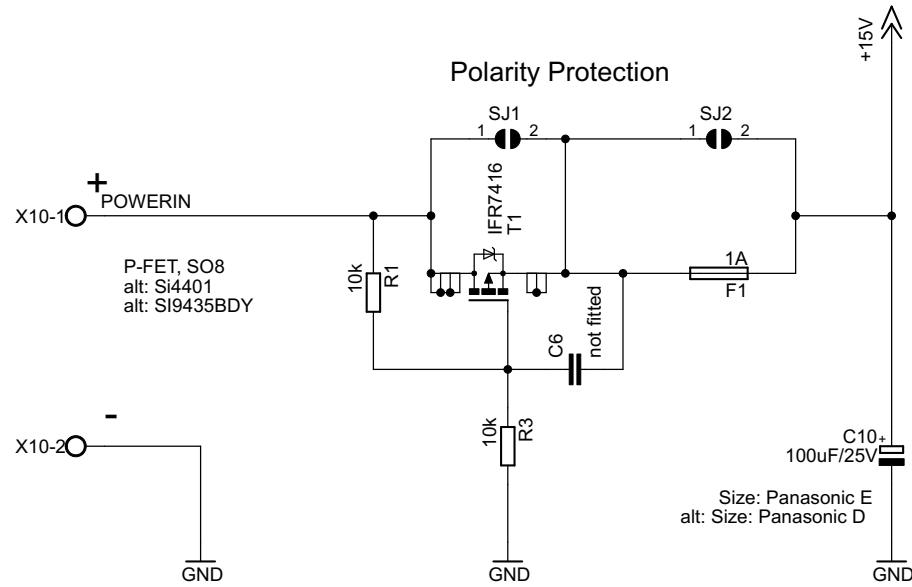
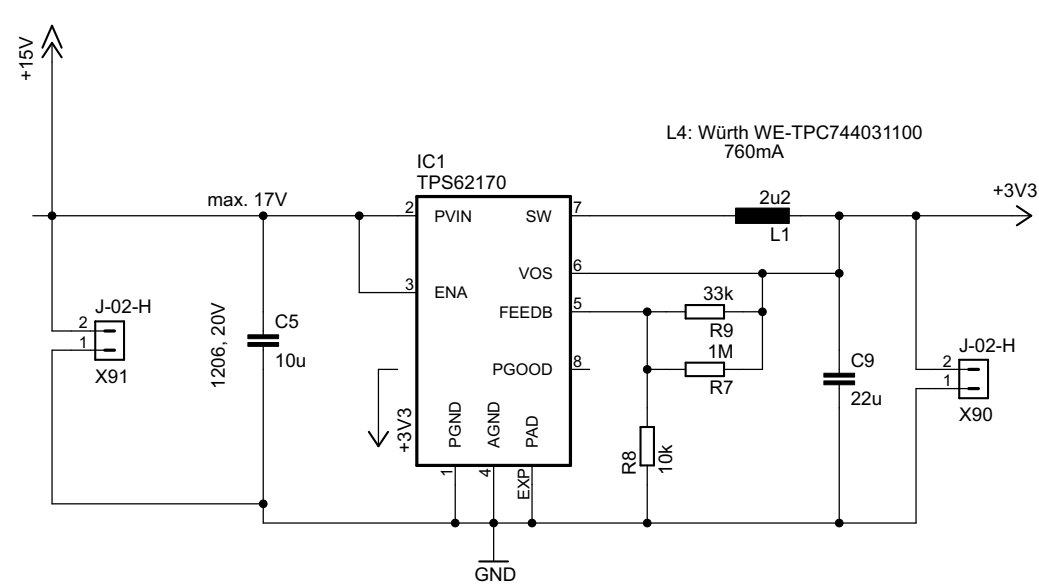


Power

Power Input



3V3 Supply



TPS62172=3V3 fix

Vref=0.8V
10000, 33000 || 1M --> 3.36V

TPS62177: fixed 3V3
WSO10, Vin=28V

History

2021-09-19: V1.0 kw created
2021-10-13: V1.1 kw ZX6006 als SO8 statt SM8

BiDiB

BiDiB

Entwicklung:
Wolfgang Kufer
www.opendcc.de

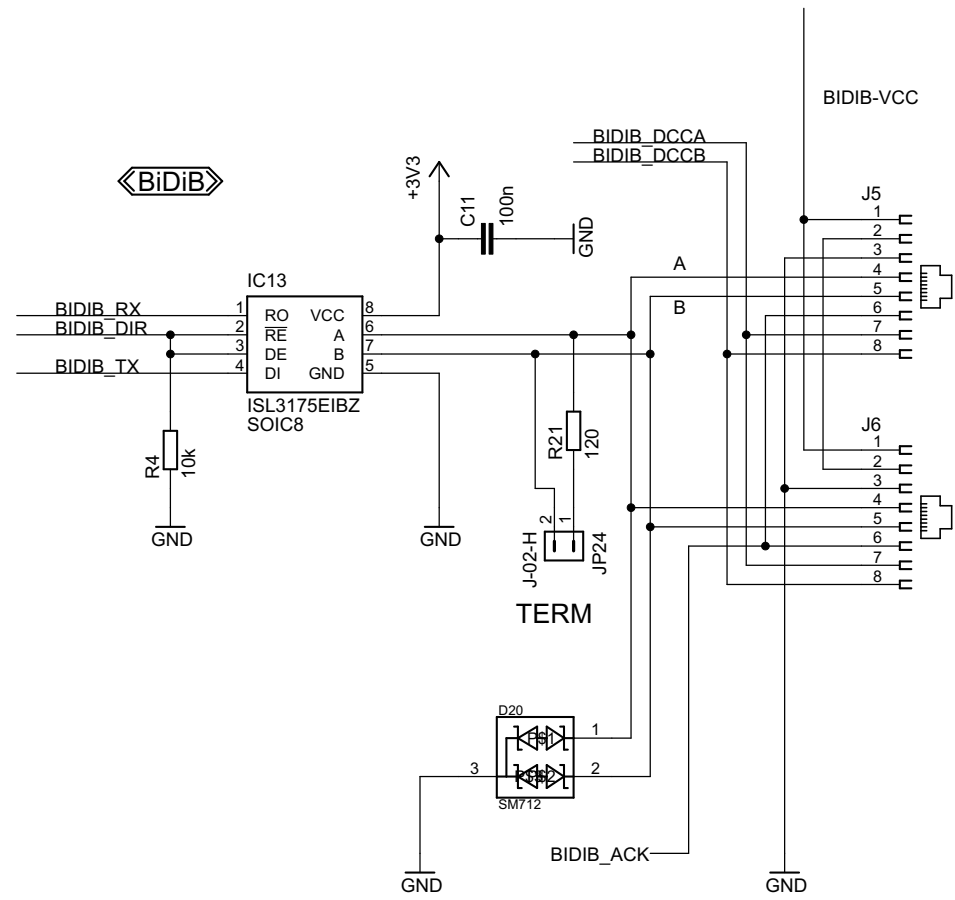
Project: OpenSwitch
BiDiB, 4 Magnetantriebe
mit Schaltüberwachung

OpenSwitch_v1.1
31.10.2021 19:46:39
Sheet: 1/4

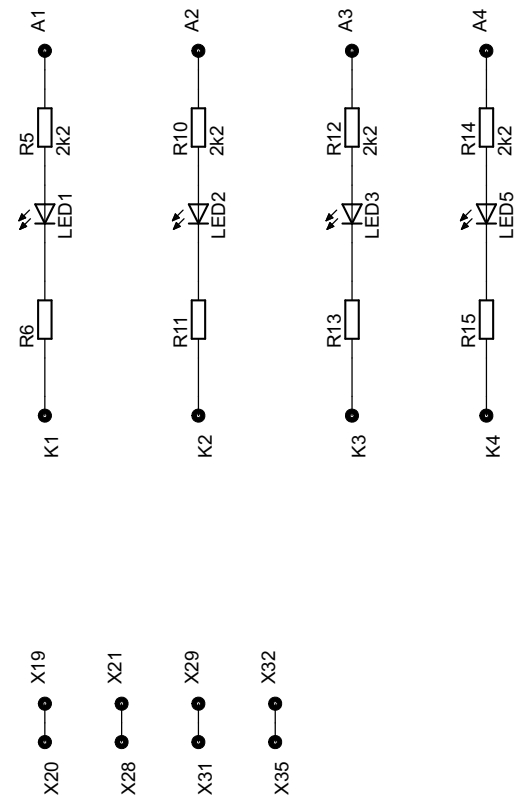


Interface

BiDiB-Interface



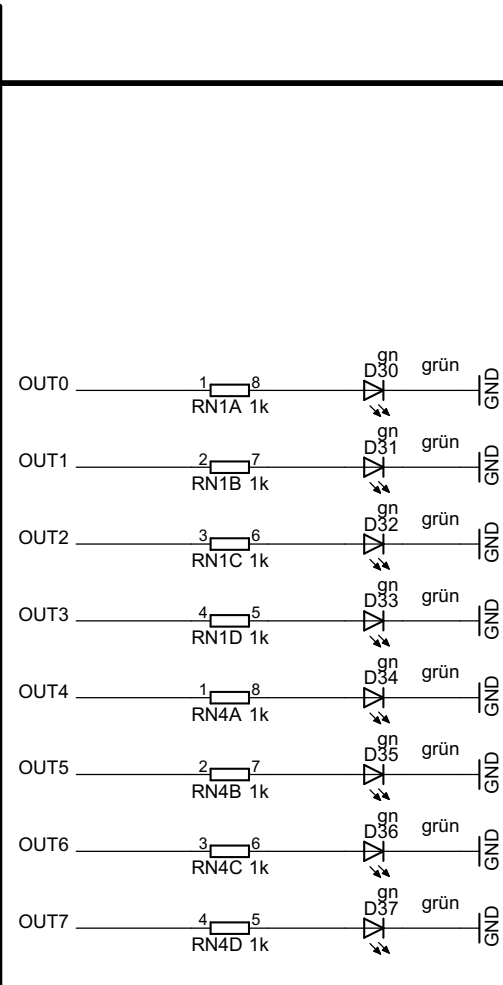
Spare Parts



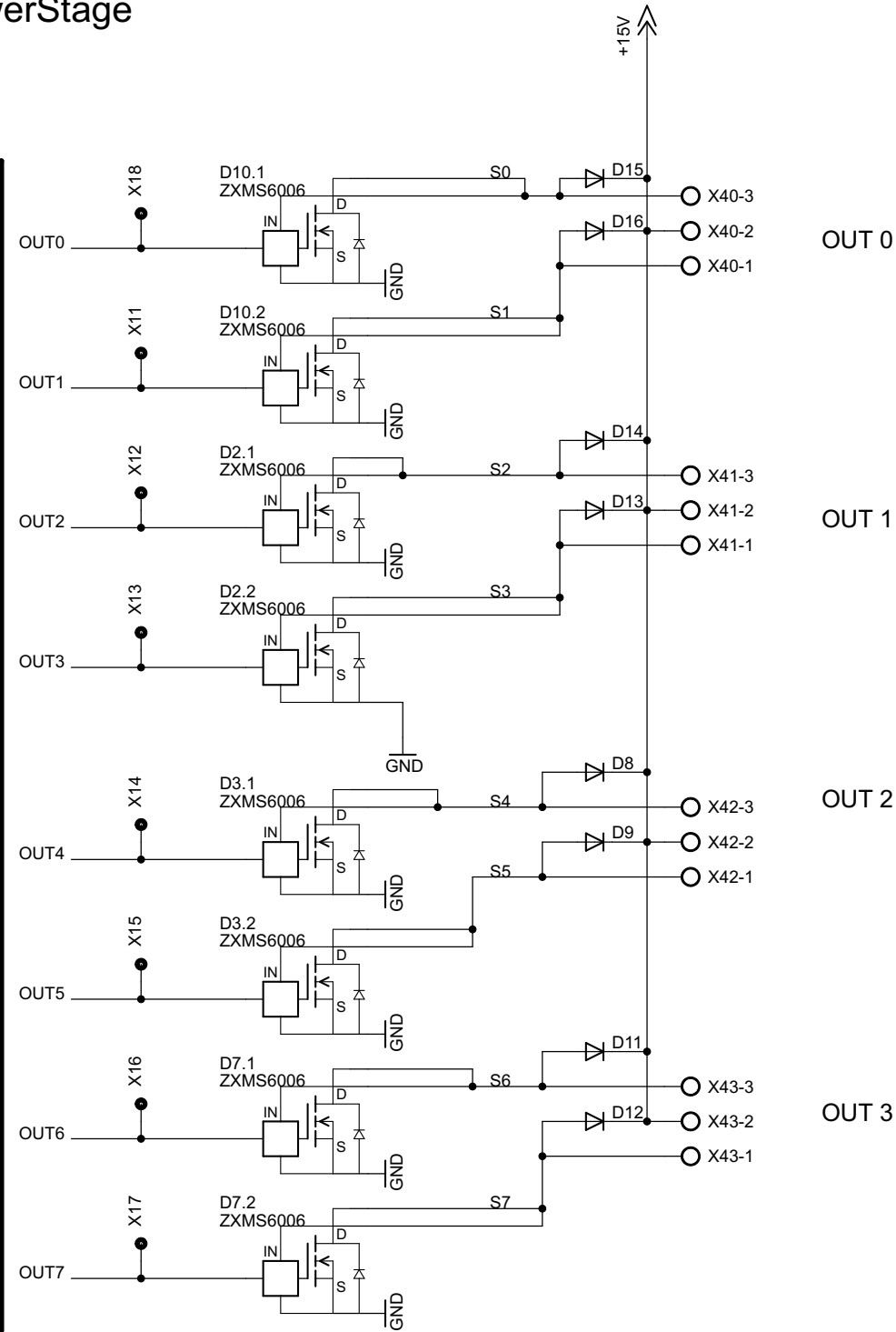
Entwicklung: Wolfgang Kufer www.opendcc.de	Project: OpenSwitch BiDiB, 4 Magnetantriebe mit Schaltüberwachung	OpenSwitch_v1.1
		31.10.2021 19:46:39
		Sheet: 2/4

Output

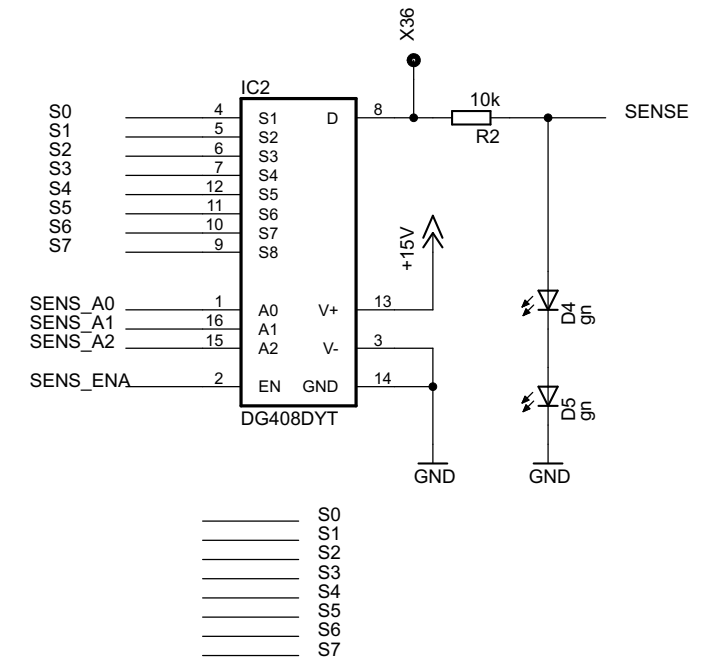
Control-LED



PowerStage

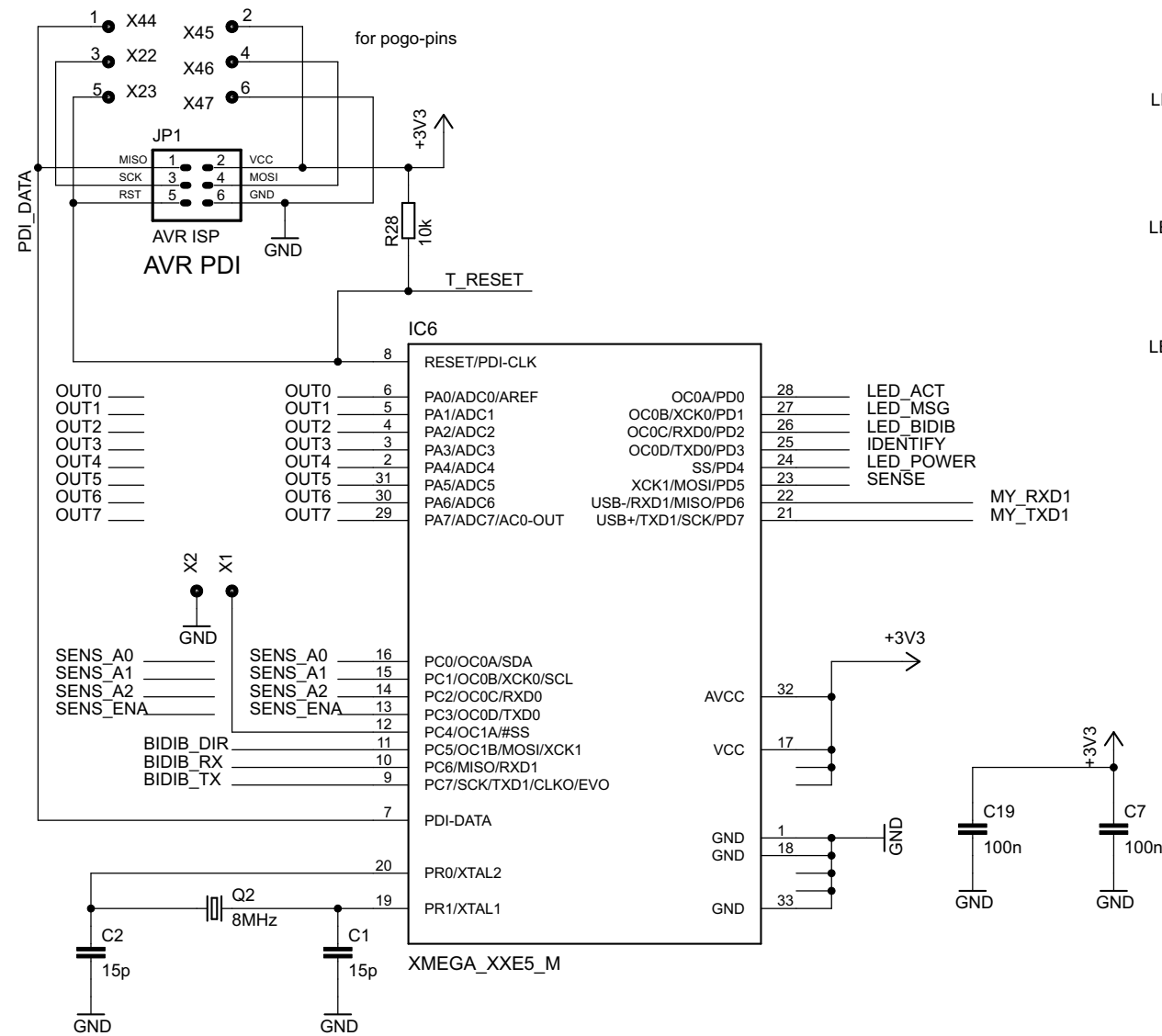


Input / Positionfeedback



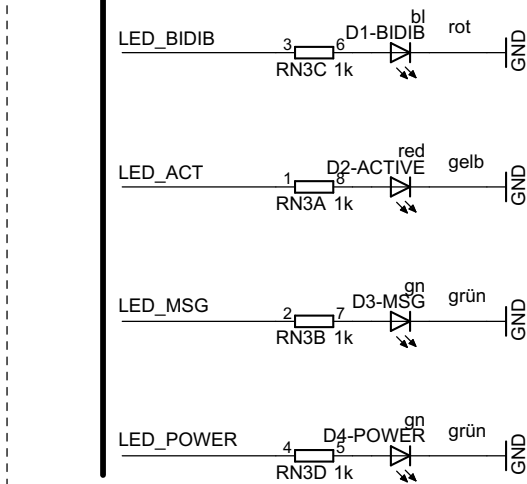
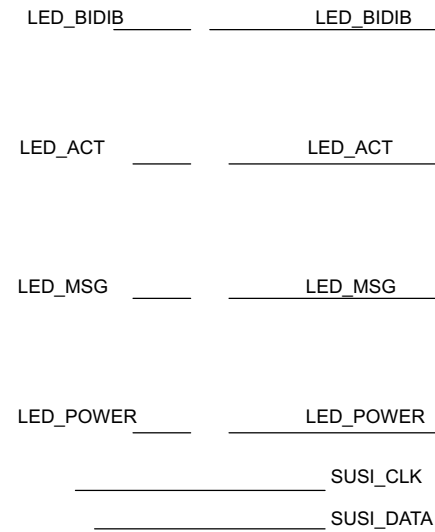
Processor

ATXmega32E5

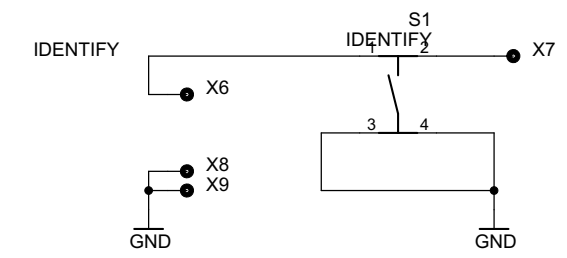


PD6: USB-D-
PD7: USB-D+

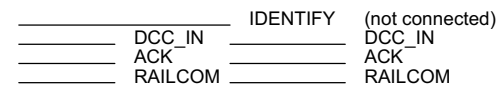
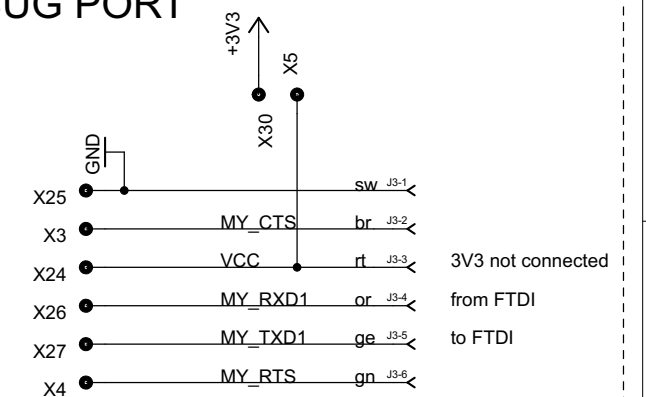
Status LEDs



Identify



FTDI DEBUG PORT (optional)



Entwicklung:
Wolfgang Kufer
www.opendcc.de

Project: OpenSwitch
BiDiB, 4 Magnetantriebe
mit Schaltüberwachung

OpenSwitch_v1.1
31.10.2021 19:46:39
Sheet: 4/4