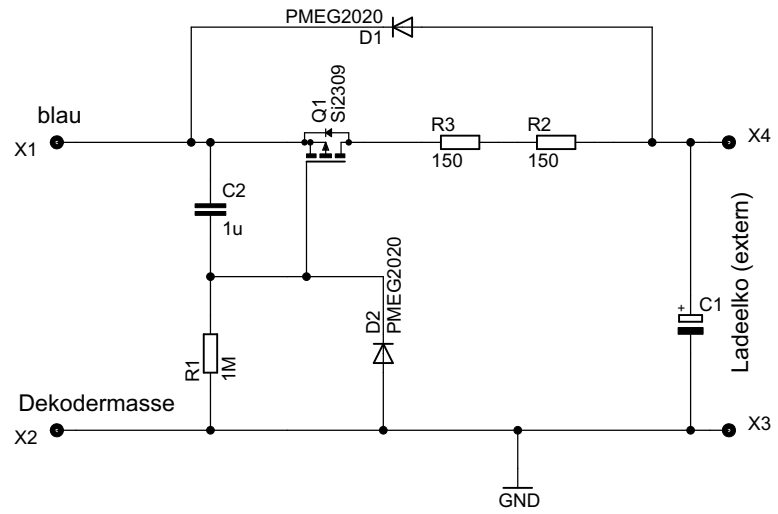


### Ladeschaltung mit Einschaltverzögerung



USP\_V1.0

27.02.2015 09:46:18

Sheet: 1/1